



Unsere **Welt** dreht sich um Ihre.

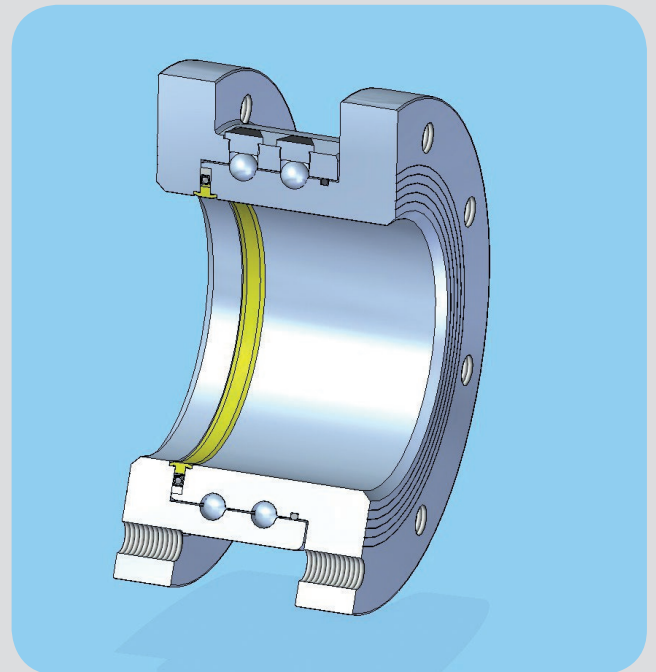
EZM FLAT

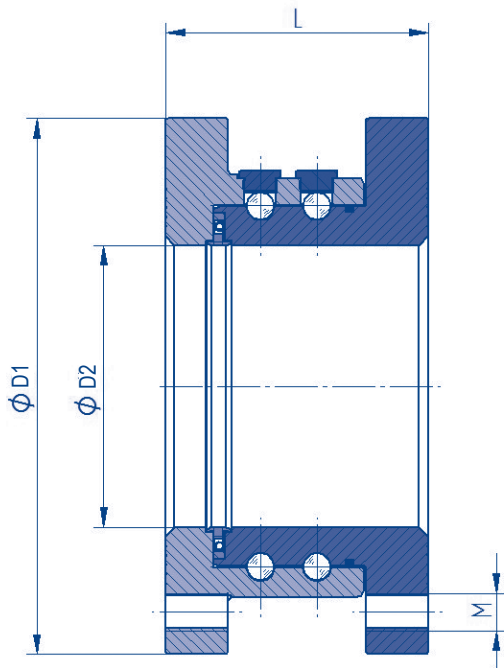
Standardrohrdrehgelenke für vielfältige Anwendungen direkt vom Hersteller

Unser Rohrdrehgelenkkopf EZM FLAT ist geeignet für den robusten Einsatz bei extrem geringer Einbaulänge. Die fehlende Schweißkonstruktion und die planparallelen Flansche ermöglichen eine einfache Montage und Demontage in Schwenkrohranlagen.

Wir liefern:

- in den Nennweiten DN50 bis DN500
- andere Nennweiten auf Anfrage möglich
- in den Standardwerkstoffen:
 - 1.4301
 - 1.4571
 - 42CrMo4
 - St52-3 nitrocarburiert
- andere Werkstoffe auf Anfrage




Standardausführung

- mit zwei Kugellaufbahnen
- mit Axialabdichtung
- mit Außenabdichtung
- mit Flanschanschluss

Sonderausführung

- mit Schmiernippel
- mit Innenabstreifer
- lackiert oder grundiert
- auf Wunsch in 1.4404

Auslegung

- Druck max. 420 bar
- Temperatur max. 180 °C
(maximale Werte dürfen nicht gleichzeitig auftreten)

Axialdichtung

- PTFE Compound
(mit innenliegender Feder)

EZM FLAT

Rohrdrehgelenkkopf IFGF / Standardausführung

Maße und Gewichtsangaben

Nennweite	PN	ØD1 mm	ØD2 mm	M mm	L mm
2,5"	150 lbs	177,8	62,6	M16	120
	300 lbs	190,5		M20	
3"	150 lbs	190,5	78,0	M16	130
	300 lbs	209,5		M20	
4"	150 lbs	228,6	98,0	M16	130
	300 lbs	254,0		M20	
5"	150 lbs	254,0	128,3	M20	130
	300 lbs	279,4			
6"	150 lbs	279,4	150,0	M20	140
	300 lbs	317,5			
8"	150 lbs	342,9	197,1	M20	160
	300 lbs	381,0		M24	
10"	150 lbs	406,4	250,0	M24	160
	300 lbs	444,5		M27	
12"	150 lbs	482,6	304,8	M24	160
	300 lbs	520,7		M30	
16"	150 lbs	596,9	395	M27	170
	300 lbs	647,7		M30	
20"	150 lbs	698,5	488	M30	190
	300 lbs	774,7			

DN	PN	ØD1 mm	ØD2 mm	M mm	L mm
50	10	165,0	54,5	M16	120
	16				
	40				
65	10	185,0	70,3	M16	120
	16				
	40				
80	10	200,0	82,5	M16	130
	16				
	40				
100	10	220,0	98,0	M16	130
	16			M20	
	40	235,0			
125	10	250,0	131,7	M16	130
	16			M24	
	40	270,0			
150	10	285,0	150,0	M20	140
	16			M24	
	40	300,0			
200	10	340,0	197,1	M20	160
	16				
250	10	395,0	250,0	M20	160
	16	405,0		M24	
300	10	445,0	309,0	M20	160
	16	460,0		M24	
400	10	565	392	M24	170
	16	580	390	M24	
500	10	670	488	M24	190
	16	715		M30	

Ihre Ansprechpartner:

Martin Klaas: 02392/5070-251
email: m.klaas@ezm-industrie.de

Axel Klaas: 02392/5070-250
email: a.klaas@ezm-industrie.de