



Unsere **Welt** dreht sich um Ihre.

EYM STANDARD

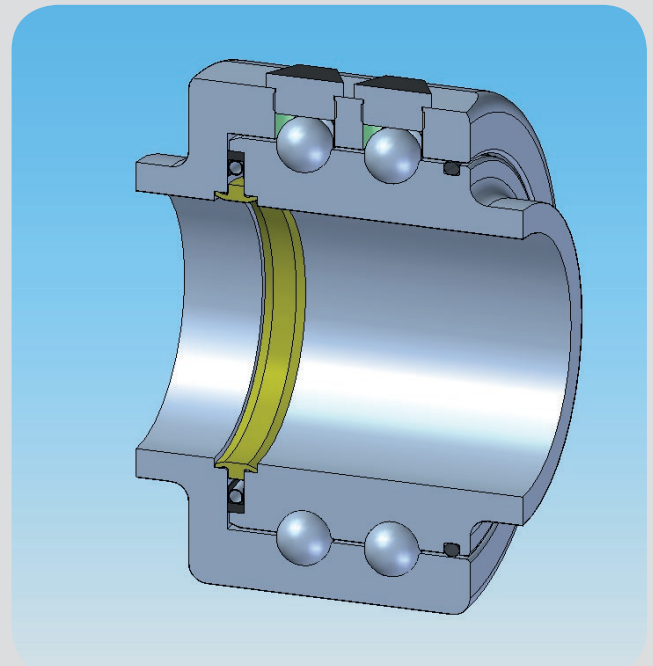
Standardrohrdrehgelenke für vielfältige Anwendungen direkt vom Hersteller

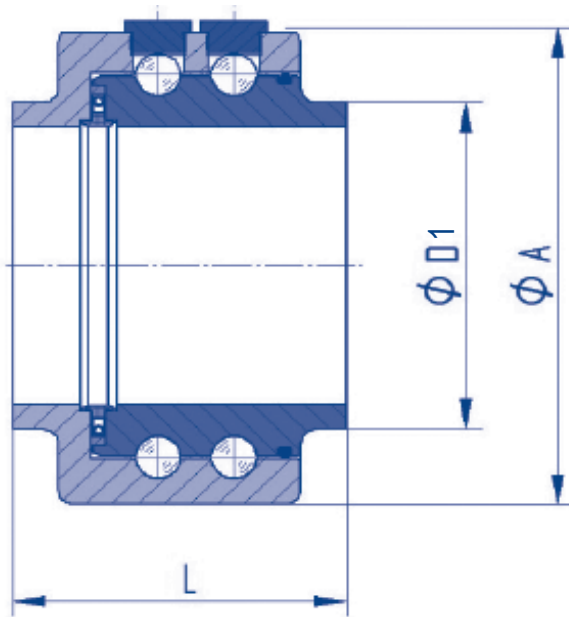
Seit über 10 Jahren ist die Firma EYM Gelenk- und Systemtechnik als zuverlässiger Lieferant für Rohrdrehgelenke bekannt.

Unsere Rohrdrehgelenke finden Anwendung in Abwasser- und Kühlleitungen, im Kraftwerksbau, in Stahlwerken sowie in der Chemie- und Pharmaindustrie.

Unsere Vorteile sind:

- Lieferung von Rohrdrehgelenken DN20 bis DN600 direkt ab Lager
- Lieferung von Ersatzteilen direkt ab Lager
- Instandsetzung innerhalb von 48 h
- Sonderanfertigungen innerhalb kürzester Zeit





EZM STANDARD

Rohrdrehgelenkkopf IFG / Standardausführung

Maße und Gewichtsangaben

DN	ØD1 mm	ØA mm	L mm	Gewicht kg
20	26,9	84	90	2,6
25	33,7	84	90	2,6
32	42,4	96	90	3,3
40	48,3	96	90	3,3
50	60,3	115	110	5,6
65	76,1	135	110	7,0
80	88,9	144	110	7,4
100	114,3	167	110	9,0
125	139,7	198	140	15,0
150	168,3	225	140	17,8
200	219,1	288	152	31,1
250	273,0	344	152	39,0
300	323,9	400	160	49,1
350	355,6	432	160	53,5
400	406,4	488	160	62,3
500	508,0	582	170	75,3
600	610,0	684	170	92,2

Nennweiten

- von DN20 bis DN600

Standardausführung

- mit zwei Kugelaufbahnen
- mit Axialabdichtung
- mit Außenabdichtung

Sonderausführung

- mit Schmiernippel
- mit Innenabstreifer als Schutz vor abrasiven Bestandteilen
- auf Wunsch lackiert oder grundiert

Anschlüsse

- alle Anschlüsse wie z. B. SAE, Muffe, etc. möglich

Auslegung

- Druck max. 420 bar
- Temperatur max. 180 °C (maximale Werte dürfen nicht gleichzeitig auftreten)

Standardwerkstoffe

Außen- und Innenteil

- St 52-3/ nitrocarburiert
- 1.4571
- 42CrMo4
- sonstige Werkstoffe auf Anfrage

Axialdichtung

- PTFE Compound (mit innenliegender Feder)

Ihre Ansprechpartner:

Martin Klaas: 02392/5070-251
email: m.klaas@ezm-industrie.de

Axel Klaas: 02392/5070-250
email: a.klaas@ezm-industrie.de